



РУКОВОДСТВО ПО ЭКСПЛУАТАЦИИ

Индукционная варочная панель

FULGOR
MILANO

FSH 804 ID TS



Благодарим Вас за выбор нашего прибора и поздравляем с отличным выбором. Надеемся, что он прослужит Вам в течение многих лет.

Данный новый прибор был тщательно спроектирован и изготовлен с использованием высококачественных материалов, скрупулезно протестирован, чтобы убедиться, что он полностью соответствует требованиям для приготовления пищи.

Пожалуйста, ознакомьтесь и соблюдайте эти простые рекомендации, которые позволят Вам добиться превосходных результатов с самого первого использования. Данный современный прибор перешел к Вам в руки с наилучшими нашими пожеланиями.

Содержание

Инструкции для пользователя.....	3
Инструкции для установщика	13

Данный прибор разработан для бытового использования.

Производитель снимает с себя ответственность за вред, нанесенный здоровью людей и имуществу, произошедший по причине неправильной установки или некорректного, неправильного или неподобающего использования.

Прибор не предназначен для использования людьми (включая детей) с ограниченными физическими, тактильными или умственными способностями или людьми с недостаточным уровнем опыта или знаний без осуществления соответствующего инструктажа со стороны лица, ответственного за их безопасность, или без присмотра со стороны такого лица.

За детьми нужно следить, чтобы они не играли с прибором.

Принцип работы

Индукция

Нагрев при помощи индукции – самый эффективный способ приготовления пищи.

Тепло формируется электромагнитным полем непосредственно на дне используемой посуды.

Поверхность, которая не соприкасается с поверхностью, остается практически холодной. После завершения процесса приготовления пищи, когда Вы снимите посуду с варочной панели, практически нет остаточного тепла. Данная технология эффективная, так как нет потери тепла из-за дисперсии, которая происходит при использовании газовых панелей, индукционная варочная панель на 30-50% быстрее, чем обычные электрические варочные панели и экономит до 25% электроэнергии.

При переливе жидкости из посуды, она не пригорает к поверхности прибора, потому что поверхность лишь незначительно теплая.

Принцип работы

Принцип работы основан на электромагнитных свойствах используемой посуды.

Электронная схема управляет работой индуктора, создавая магнитное поле.

Тепло передается от посуды к продуктам.

Процесс приготовления пищи происходит следующим образом:

- минимальная дисперсия (высокая производительность);
- удаление посуды (достаточно просто поднять ее) автоматически останавливает систему;
- электронная система позволяет максимальную гибкость и точность управления.

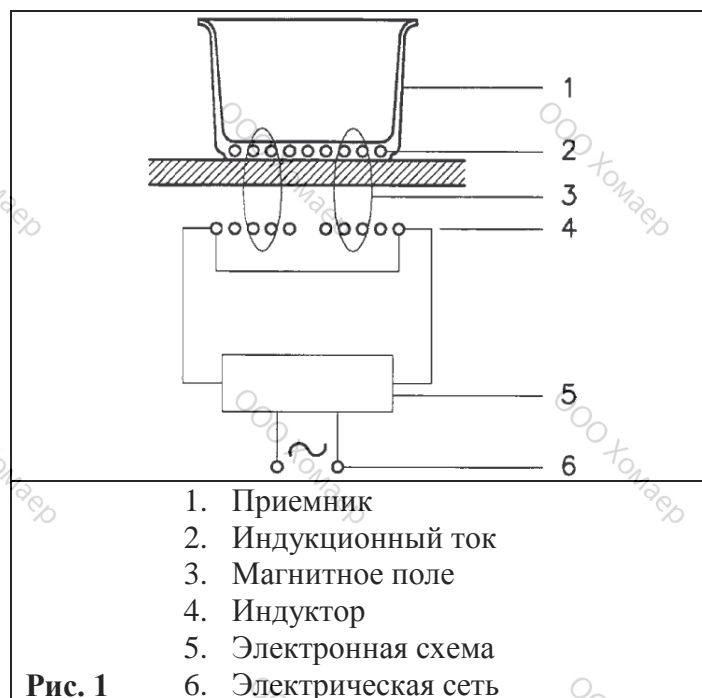


Рис. 1

Инструкции для пользователя


Установка

Все процедуры по установке прибора (подключение к электрической сети) должны производиться квалифицированным специалистом в соответствии с текущими нормами и правилами.

Дополнительная информация в разделе «Инструкции для установщика».

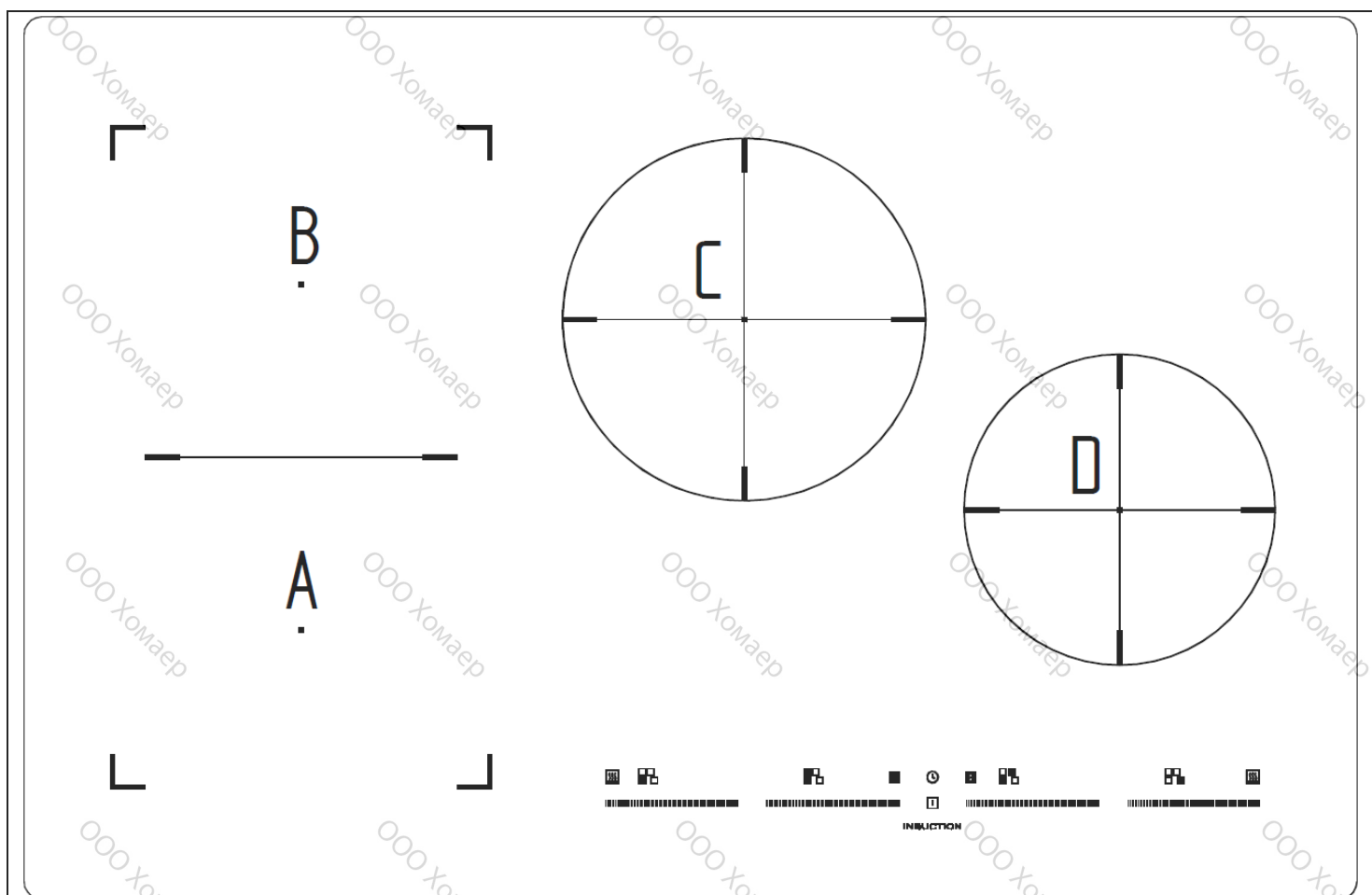
НЕ ФОКУСИРУЙТЕ ВНИМАНИЕ В ТЕЧЕНИЕ ДЛИТЕЛЬНОГО ВРЕМЕНИ НА ИНДИКАТОРАХ И ДИСПЛЕЕ.

Использование

Сначала установите посуду на выбранную варочную зону. Отсутствие символа распознавания посуды  на дисплее означает, что система не готова к запуску.

Распознавание посуды

Распознавания посуды – функция, которая обеспечивает интеллектуальное использование прибора для помощи пользователю.



A: ИНДУКЦИОННАЯ ВАРОЧНАЯ ЗОНА 220x180 2300/3700 Вт

B: ИНДУКЦИОННАЯ ВАРОЧНАЯ ЗОНА 220x180 2300/3700 Вт

C: ИНДУКЦИОННАЯ ВАРОЧНАЯ ЗОНА \varnothing 210 2300/3700 Вт

D: ИНДУКЦИОННАЯ ВАРОЧНАЯ ЗОНА \varnothing 180 1850/3000 Вт

Рис. 2

Инструкции для пользователя

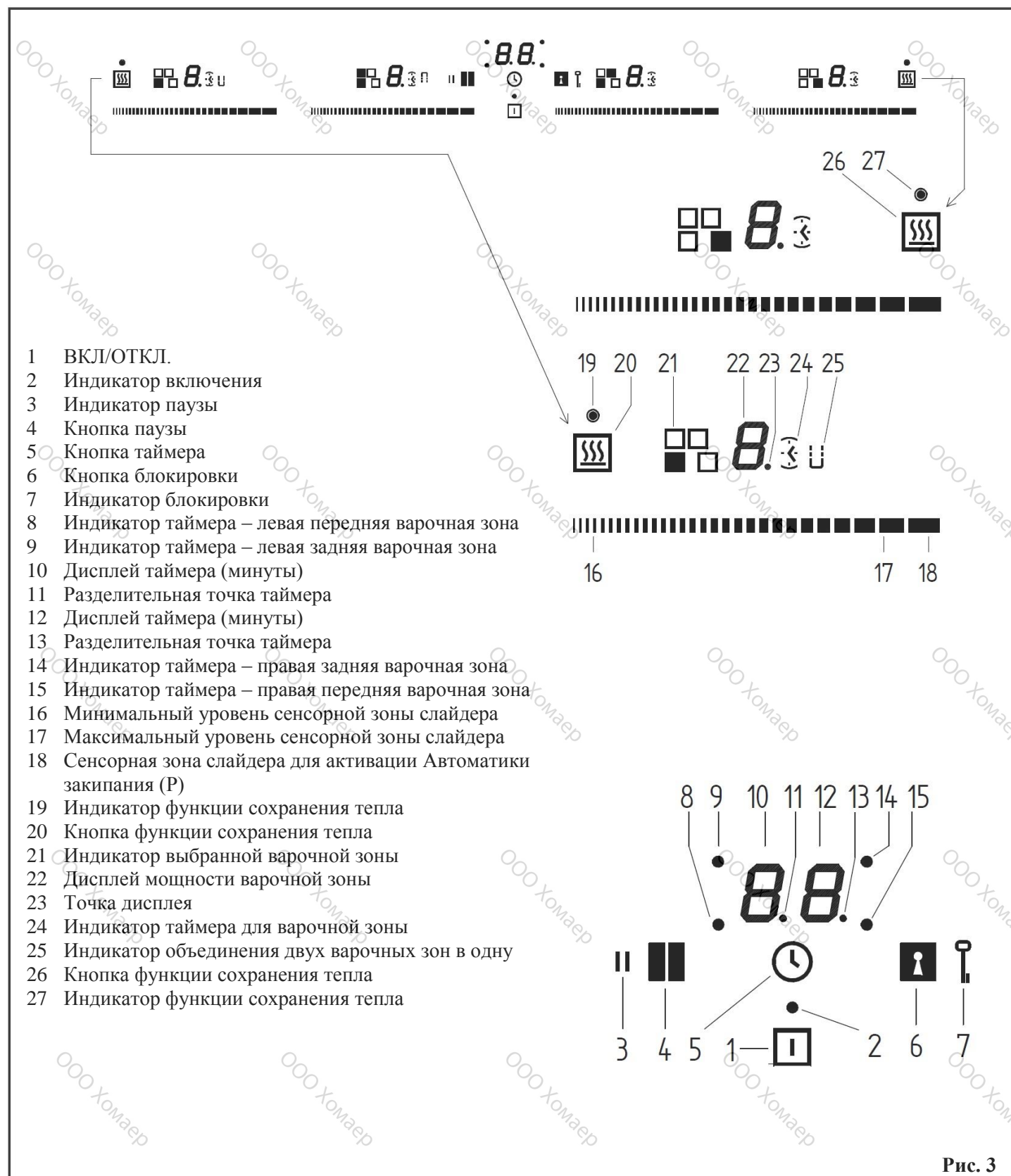


Рис. 3

Индикация остаточного тепла

Индикация остаточного тепла информирует пользователя о том, что стеклокерамическая поверхность горячая и прикасаться к ней по всей поверхности варочной зоны опасно. Температура определяется при помощи математической модели, и при любом остаточном тепле сигнализируется символом «Н» на соответствующем 7-значном дисплее.

Нагревание и охлаждение рассчитываются, учитывая следующее:

- установленный уровень мощности (от «0» до «9»);
- период работы реле.

После выключения варочной зоны на соответствующем дисплее отображается «Н», пока температура поверхности не опустится до безопасного значения ($\leq 60^{\circ}\text{C}$) в соответствии с математической моделью.

Защита от случайного включения

- Если электронный компонент панели управления зафиксирует нажатие любой кнопки в течение более 10 секунд, то варочная панель отключится автоматически. Панель управления издаст акустический сигнал, сигнализирующий о ошибке, в течение 10 секунд, предупреждая пользователя о том, что на панели управления присутствует посторонний предмет. На дисплее будет отображаться код ошибки, пока электронный компонент прибора фиксирует присутствие постороннего предмета. Если варочная зона горячая, то на дисплее будет попеременно гореть «Н» и код ошибки.

- Если в течение 20 секунд после включения панели управления не была выбрана ни одна варочная зона и не был установлен таймер, панель управления автоматически переключается в режим ожидания. (см. раздел «Автоматика отключения»).

- Когда сенсорная панель управления включена, кнопка «Вкл./Выкл.» имеет приоритет перед любой другой кнопкой, таким образом, панель управления можно выключить в любой момент времени, даже если работает сразу несколько варочных зон или если варочная зона работает в течение продолжительного периода времени.

- В режиме ожидания длительное нажатие на кнопки не будет иметь влияния. Однако перед включением панели управления электроника

должна проверить, что ни одна кнопка не активна.

Инструкции по безопасности

- Если на варочной панели появились трещины, отключите прибор от электрической сети во избежание удара электрическим током.

- Во время работы прибора уберите любые намагничивающиеся предметы, например, кредитные карты, компьютерные диски, калькуляторы и т. п. подальше от прибора.

- Никогда не используйте алюминиевую фольгу и не помещайте продукты в алюминиевой фольге на варочную панель.

- Металлические объекты, такие как ножи, вилки, ложки и крышки нельзя помещать на варочную поверхность, чтобы избежать их разогрев.

- Для приготовления пищи в антипригарной посуде без воды или масла ограничивайте предварительный разогрев до 1-2 минут.

- При приготовлении продуктов, которые могут пригореть к дну посуды, начните процесс приготовления на минимальном уровне мощности и постепенно увеличивайте уровень мощности, постоянно помешивая.

- После завершения процесса приготовления выключите варочную зону (установив уровень мощности на «0»), не полагайтесь на автоматику распознавания посуды.

Посуда (Рис. 4)

- Если дно посуды притягивается к магниту, то посуда подходит для использования на индукционной варочной панели;

- отдавайте предпочтение посуде, которая рекомендована производителем для приготовления пищи с использованием индукции;

- посуда с плоским толстым дном;

- посуда с диаметром дна 20 см максимально использует энергию;

- небольшая сковорода экономит электроэнергию, но не приведет к рассеиванию энергии. Использование посуды с диаметром дна менее 12 см не рекомендуется.

- посуда из нержавеющей стали с многослойным дном или из ферритовой нержавеющей стали, если на дне указано, что подходит для индукции;

Инструкции для пользователя

- чугунная посуда, особенно с эмалированным дном, чтобы избежать царапания стеклокерамической поверхности;
- посуда из стекла, керамики, терракоты, алюминия, меди или немагнитной нержавеющей стали (аустенит) не рекомендуется к использованию и не подходит для индукционных варочных панелей.

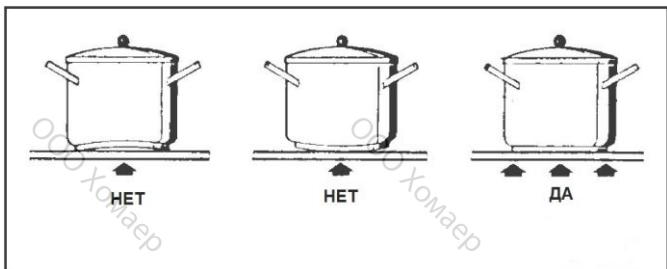


Рис. 4

Уход и чистка (Рис. 5)

Удалите остатки пищи и брызги жира со стеклокерамической поверхности, для этого пользуйтесь скребком, чтобы избежать царапания поверхности прибора.

Затем хорошо очистите варочные зоны надлежащими средствами (например, SIDOL или STANFIX) с помощью мягкой ткани, ополосните водой и вытрите чистой салфеткой.

Ни в коем случае нельзя пользоваться абразивными губками или едкими химическими чистящими средствами, например, аэрозолями для чистки духовых шкафов или пятновыводителями.

ПРИ ОЧИСТКЕ ПРИБОР ЗАПРЕЩАЕТСЯ ИСПОЛЬЗОВАТЬ ПАРОВЫЕ ОЧИСТИТЕЛИ.

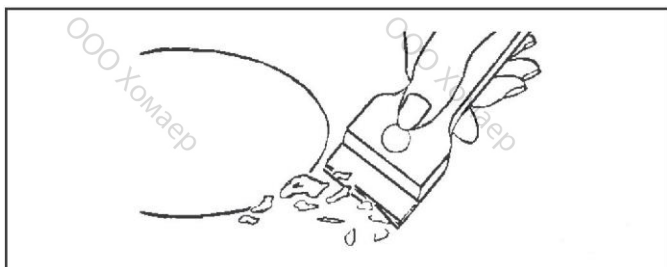


Рис. 5

Включение и выключение варочной панели

Включение варочной панели производится при помощи кнопки «Вкл./Выкл.» (1). Раздастся короткий звуковой сигнал, а на дисплеях варочных зон отобразится «0».

Если варочная зона горячая, то на дисплее будет попеременно гореть «H» и «0».

После включения варочной панели, сенсорная панель управления будет активна в течение 10 секунд. Если в течение 10 секунд не нажать ни одну кнопку, то панель управления автоматически вернется в режим ожидания.

Акустический сигнал (звуковая сигнализация)

В процессе работы прибора следующие операции сигнализируются звуком:

- Обычное нажатие кнопок коротким сигналом.
- Продолжительное нажатие кнопки в течение более 10 секунд длительным прерывистым сигналом (на дисплее отображается символ ошибки и, если продолжить, то сенсорная панель отключится).

Включение варочной зоны

Расположите посуду на варочной зоне и прикоснитесь к слайдеру той варочной зоны, где расположена посуда (16-17-18), проведите пальцем по слайдеру вправо для увеличения мощности (17) или влево – для уменьшения мощности (16).

Инструкции для пользователя

Выключение варочной зоны

Отключение отдельной варочной зоны можно произвести, установив для этой варочной зоны уровень мощности «0». Для этого проведите пальцем по слайдеру варочной зоны влево. Если варочная зона горячая, то на дисплее будет отображаться «Н». Вы можете одновременно отключить все варочные зоны в любой момент времени, воспользовавшись кнопкой «Вкл./Выкл.» (1).

Если в процессе приготовления пищи Вы случайно выключите варочную панель, Вы можете снова включить прибор при помощи кнопки «Вкл./Выкл.» и в течение 6 секунд нажать кнопку паузы (6), над кнопкой начнет мигать соответствующий индикатор (7). Таким образом, все настройки будут восстановлены с того момента, когда варочная панель была случайно выключена.

Уровень мощности

Для каждой варочной зоны можно установить уровень мощности от 1 до 9. В дополнение доступен уровень P (усиление мощности), который позволяет очень быстро разогревать продукты, тем самым экономя Ваше время.

Уровень мощности, соответствующий мигающей букве «А», обозначает активацию функции автоматического нагрева.

Автоматика закипания и система ограничения мощности

Генератор при включенной автоматике закипания передает варочной зоне гораздо большую мощность. На дисплее варочной зоны отображается «P». Автоматику закипания можно включить, нажав на правую часть слайдера (18) варочной зоны.

Увеличение мощности будет отличаться в зависимости от размера варочной зоны:

1) Для варочной зоны с диаметром 180 мм, мощность увеличивается с 1850 Вт на 9 уровне до 3000 Вт при активации функции автоматики закипания на 10 минут.

2) Для прямоугольной варочной зоны (220x190), мощность увеличивается с 2300 Вт на 9 уровне до 3700 Вт при активации функции автоматики закипания на 10 минут.

3) Для варочной зоны с диаметром 210 мм, мощность увеличивается с 2300 Вт на 9 уровне до 3700 Вт при активации функции автоматики закипания на 10 минут.

Из соображений безопасности автоматика закипания может быть включена только в течение ограниченного периода времени.

Если в это время снять посуду с варочной зоны, функция автоматики закипания остается активной, а также продолжительность функции автоматики закипания не отключается.

При включенной автоматике закипания установка значения мощности при помощи слайдера отключает автоматическое закипания.

Функция автоматики закипания может быть установлена для всех варочных зон, но приоритет будет отдаваться той варочной зоне, для которой функция автоматики закипания была выбрана в последнюю очередь, при этом при необходимости будут уменьшены уровни мощности для других варочных зон.

Инструкции для пользователя

Автоматический нагрев (или функция быстрого разогрева)

Эта функция значительно упрощает процесс приготовления. Нет необходимости неустанно следить за работой прибора в процессе приготовления: варочная зона автоматически разогревается на полной мощности, а затем продолжает работать на установленном уровне мощности в течение определенного времени (см. Таблицу 1).

Активация функции автоматического нагрева

Нажмите часть слайдера работающей варочной зоны и удерживайте ее нажатой в течение 3 секунд, пока не прозвучит акустический сигнал (например, 1/3 длины слайдера).

Например, установите уровень мощности 3 для определенной варочной зоны, затем выберите функцию автоматического нагрева, удерживая палец на кнопке в течение 3 секунд. На дисплее будут поочередно отображаться «А» и «3». При таких установках варочная зона разогревается на уровне мощности 9 в течение 2 минут, а затем автоматически переключится на мощность 3 для продолжения процесса приготовления.

Таблица 1

Уровень мощности	Автоматический нагрев (мин.)	Ограничение продолжительности работы (минут)
0	-	
1	0' 40"	516
2	1' 12"	402
3	2'	318
4	2' 56"	258
5	4' 16"	210
6	7' 12"	138
7	2'	138
8	3' 12"	108
9	-	90
P	-	10

Функция объединения двух варочных зон в одну (для утятниц)

Данная функция упрощает процесс приготовления с использованием большой посуды прямоугольного размера, она доступна только для прямоугольных варочных зон. Чтобы активировать данную функцию, необходимо одновременно нажать 2 слайдера обеих варочных зон. В этот момент загорится индикатор «U» (25) рядом с дисплеем мощности (22), а управление объединенной варочной зоной может производиться с помощью только одного левого слайдера.

Функция сохранения тепла

После включения сенсорной панели управления можно запрограммировать функции сохранения тепла, нажав специальную кнопку (20-26). Соответствующий индикатор (19-27) будет мигать 5 с – в течение этого времени можно выбрать варочную зону, которая будет работать в этом режиме. Данная функция позволяет помочь в осуществлении процесса приготовления на каждой из варочных зон, отображается изменением индикатора с “u” на “U”.

Существует 2 установки температуры:

- 1) Растапливание при температуре ок. 42 °С.
- 2) Разогревание при температуре ок. 70 °С.

Значения температур приблизительные и во многом зависят от посуды и количества продуктов.

Инструкции для пользователя

Блокировка панели управления (защита от детей)

Активировать блокировку панели управления можно, когда сенсорная панель управления включена, а все варочные зоны выключены.

Одновременно нажмите кнопку блокировки (6) и кнопку паузы (4), а затем нажмите кнопку паузы (4).

В этот момент на дисплеях на 10 секунд появится буква «L», а затем дисплеи погаснут.

Если Вы попытаетесь включить варочную панель при помощи кнопки «Вкл./Выкл.» (1), отобразится буква «L», процесс приготовления не доступен.

Отключение блокировки панели управления

Существует два типа отключения блокировки панели управления:

- 1) Временное отключение для единичного использования: Для отключения блокировки включите варочную панель и одновременно нажмите кнопку блокировки (5) и кнопку паузы (4). Буквы «L» пропадут с дисплеев, вместо них на дисплеях варочных зон появится «0». После отключения варочной панели после завершения процесса приготовления, при повторном включении буквы «L» проинформируют Вас о том, что панель управления прибора всё еще заблокирована.
- 2) Полное отключение блокировки панели управления: для полного отключения функции одновременно нажмите кнопку блокировки (6) и кнопку паузы (4). Отпустите обе кнопки, а затем нажмите кнопку блокировки (6).

Ключ

Данная варочная панель позволяет заблокировать панель управления с помощью кнопки блокировки (6). Может быть полезно заблокировать панель управления во время процесса приготовления, например, для осуществления очистки панели управления или, в любом случае, если Вы не хотите менять настройки.

В этом случае кнопка «Вкл./Выкл.» (1) всё равно имеет приоритет.

Функция паузы

Когда работает по крайней мере одна варочная зона, процесс приготовления пищи может быть краткосрочно приостановлен при помощи кноп-

ки паузы (4), например, если Вам необходимо ответить на телефонный звонок.

Когда кнопка паузы нажата, индикатор над кнопкой горит, а на дисплеях варочных зон отображается символ «II». Настройки мощности варочных зон и таймеры будут заморожены на максимум 10 минут, после чего варочная панель отключится.

Отключение функции паузы

Для отключения функции паузы и запуска процесса приготовления нажмите снова кнопку паузы (4). Индикатор (3) будет мигать, в течение 10 секунд необходимо коснуться пальцем слайдера. Это позволяет продолжить процесс приготовления, а таймеры будут вести отсчет от того момента, когда процесс приготовления был приостановлен.

Функция таймера

Функция таймера доступна в 2 вариантах:

- Независимый таймер 1-59 мин.: звуковой сигнал по прошествии установленного времени. Данный таймер доступен даже при включенной варочной зоне.
- Таймер варочной зоны 1-59 мин.: по прошествии установленного времени раздается звуковой сигнал, и варочная зона автоматически отключается. Таймер для отключения каждой из четырех варочных зон может быть запрограммирован независимо.

Начальное значение таймера составляет 10 минут. При активации таймера загорается индикатор (13). Значение таймера уменьшается при касании зоны минимального уровня (16) и увеличивается при касании зоны максимального уровня (17).

Тип выбранного таймера отображается на соответствующих дисплеях (10-12), при этом таймер с наименьшим значением выделяется. Если таймер с наименьшим значением является независимым таймером, то время отображается без какого-либо дополнительного выделения. С другой стороны, если таймер с наименьшим значением является таймером варочной зоны, то индикатор таймера (24) будет мигать вместе с соответствующим индикатором (8-9-14-15).

Другие установки таймера также активны и приняты к исполнению, но индикатор таймера (24) будет гореть непрерывно. Если разделительная точка (13) горит постоянно, то таймер выбран и его значение можно изменить.

Инструкции для пользователя

Независимый таймер

- Если панель управления включена и для всех варочных зон установлено значение «0», то независимый таймер можно включить, нажав кнопку таймера (5) и коснувшись сенсорной зоны любой варочной панели. Если какая-либо из варочных зон включена, то для активации независимого таймера следует дважды нажать кнопку таймера (5) и коснуться сенсорной зоны любой варочной зоны. Если не нажать ни одну кнопку, то таймер автоматически отключится через 10 секунд.
- Установка таймера (0-99 минут) может быть изменена с шагом в 1 минуту при нажатии на сенсорную зону (17).
- Нажав кнопки (16-17), можно динамически изменить значение таймера до максимального или минимального уровня.
- Если отпустить кнопку (16-17), то скорость изменения значения (увеличения или уменьшения) устанавливается изначальная.
- Значение таймера может быть выбрано постоянным нажатием кнопок (16-17) или последовательным нажатием (со звуковым сигналом).

Обратный отсчет начнется незамедлительно после установки значения таймера. По истечении установленного времени прозвучит акустический сигнал (не более 2 минут) и на дисплее таймера начнет мигать «00».

Акустический сигнал не прекратится, пока не будет нажата кнопка. Дисплей прекращает мигать и отключается.

Отключение и изменение активного таймера

- Таймер может быть изменен или отключен в любой момент, для этого необходимо включить панель управления. Если ни одна варочная зона не работает, то необходимо нажать кнопку (5) для выбора таймера. В этот момент установите значение таймера на «0» при помощи кнопки (16) для отключения таймера, или увеличьте значение таймера при помощи кнопки (17).
- Независимый таймер остается активным даже после нажатия кнопки «Вкл./Выкл.».

Таймер для варочных зон

После включения сенсорной панели управления, можно запрограммировать таймер для каждой варочной зоны.


- По меньшей мере одна варочная зона должна быть включена (уровень мощности >0). Включите варочную зону, нажав кнопку (16-17), затем нажмите кнопку таймера (5), чтобы установить обратный отсчет до отключения этой варочной зоны. Рядом с дисплеем варочной зоны загорится индикатор таймера (24). Для установки таймера, когда работает более одной варочной зоны, необходимо выполнить следующее:
 - Дальнейшие действия с таймером соответствуют программированию независимого таймера. Для увеличения значения таймера воспользуйтесь кнопкой (17).
 - По истечении установленного времени, раздастся звуковой сигнал, на дисплее отобразится «00», а индикатор варочной зоны, к которой относится таймер, будет мигать. Варочная зона отключится, на дисплее отобразится «Н», если варочная зона еще горячая, в противном случае на дисплее отобразит «-».

Акустический сигнал и индикатор выключатся:

- автоматически спустя 2 минуты
- или после нажатия кнопки таймера. Дисплей таймера отключится.

Инструкции для пользователя

Ошибки отображаются на 7-сегментном дисплее символами «E» или «ER» и номером аварии.

СООБЩЕНИЕ ОБ ОШИБКЕ	ОПИСАНИЕ	ВОЗМОЖНАЯ ПРИЧИНА	СПОСОБ УСТРАНЕНИЯ
 мигает	Зажатая кнопка. Панель управления отключится автоматически через 10 секунд.	Вода или посторонние предметы на стеклокерамической поверхности панели управления.	Необходимо произвести очистку поверхности панели управления.
Er 22	Зафиксирована ошибка сенсорной кнопки. Панель управления отключится автоматически через 3,5-7,5 секунд.	Короткое замыкание или расцепление сети в области сенсорной кнопки.	Замените панель управления.
Er20	Ошибка лампы	Неисправен дисплей	Замените дисплей
Er36	Значение пропускной способности сети вышло за рамки допустимых значений (значение <200мВ или >4,9В), панель управления отключится автоматически.	Короткое замыкание или расцепление сети.	Замените панель управления.
Er31	Неправильные данные конфигурации	Необходимо произвести настройку индукции с использованием правильной конфигурации.	Исполните новую конфигурацию с помощью сервисного меню.
Er47	Ошибка в передаче данных между дисплеем и индукционной катушкой.	Отсутствует или прервана передача данных.	Проверьте соединительный кабель между дисплеем и индукционной катушкой.
E2	Перегрев индукционных катушек.		Необходимо охлаждение.
U400	Вторичное напряжение блока питания слишком высокое (>300В). Панель управления отключается через 1 секунду и раздается непрерывный звуковой сигнал.	Панель управления неправильно подключена.	Подключите прибор к электрической сети с подходящими характеристиками напряжения.
E5	Ошибка микросхемы.		Замените микросхему.
E6	Ошибка блока питания.		Замените блок питания.
E9	Неисправен датчик температуры катушки.		Замените датчик температуры катушки.

Инструкции для установщика

Установка

Данные инструкции предназначены для квалифицированного монтажника, в них даются указания по монтажу, регулировке и обслуживанию прибора в соответствии с действующим законодательством и нормами. Действия с прибором должны производиться, только когда он отключен от электрической сети.

Расположение (Рис. 6-7)

Электроприбор предназначен для встраивания в рабочую поверхность, как показано на рисунке. Нанесите герметик по всему периметру варочной панели. Установка прибора над духовым шкафом не рекомендуется, но при необходимости такой установки убедитесь, что:

- обеспечено эффективное охлаждение духового шкафа;
- горячий воздух от духового шкафа не поступает в пространство установки варочной панели;
- обеспечьте пространство для вентиляции, как показано на рисунке.

Подключение к электрической сети (Рис. 8)

Перед осуществлением подключения прибора к электрической сети, пожалуйста, убедитесь в следующем:

- Характеристики прибора, указанные на типовой табличке на нижней части рабочей поверхности, соответствуют характеристикам электрической сети в доме.

- Электрическая сеть имеет эффективное заземление, соответствующее существующим стандартам и законодательным актам. Заземление является обязательным по закону.

Если прибор не оснащен штекером и/или сетевым кабелем, используйте подходящий поглощающий материал, рассчитанный на рабочую температуру, как указано на типовой табличке. Ни при каких обстоятельствах сетевой кабель не должен достигать температуры на 50°C выше температуры окружающей среды.

При подключении прибора напрямую к электрической сети необходимо предусмотреть размыкающее устройство, подходящего размера, рассчитанного на мощность прибора с расстоянием между контактами в разомкнутом состоянии по стандарту категории перенапряжения III, соответствующее правилам установки (желтый/зеленый провод заземления не должен быть нарушен). Штекер или размыкающее устройство должны быть доступны после установки прибора.

Производитель снимает с себя ответственность, в случае нарушения обычных требований по безопасности или в случае несоблюдения вышеприведенных инструкций.

Если сетевой кабель поврежден, его замену должен осуществить производитель прибора, сервисная служба или квалифицированный специалист с соответствующей квалификацией, чтобы избежать возникновения любого риска для здоровья людей и целостности имущества.

Инструкции для установщика

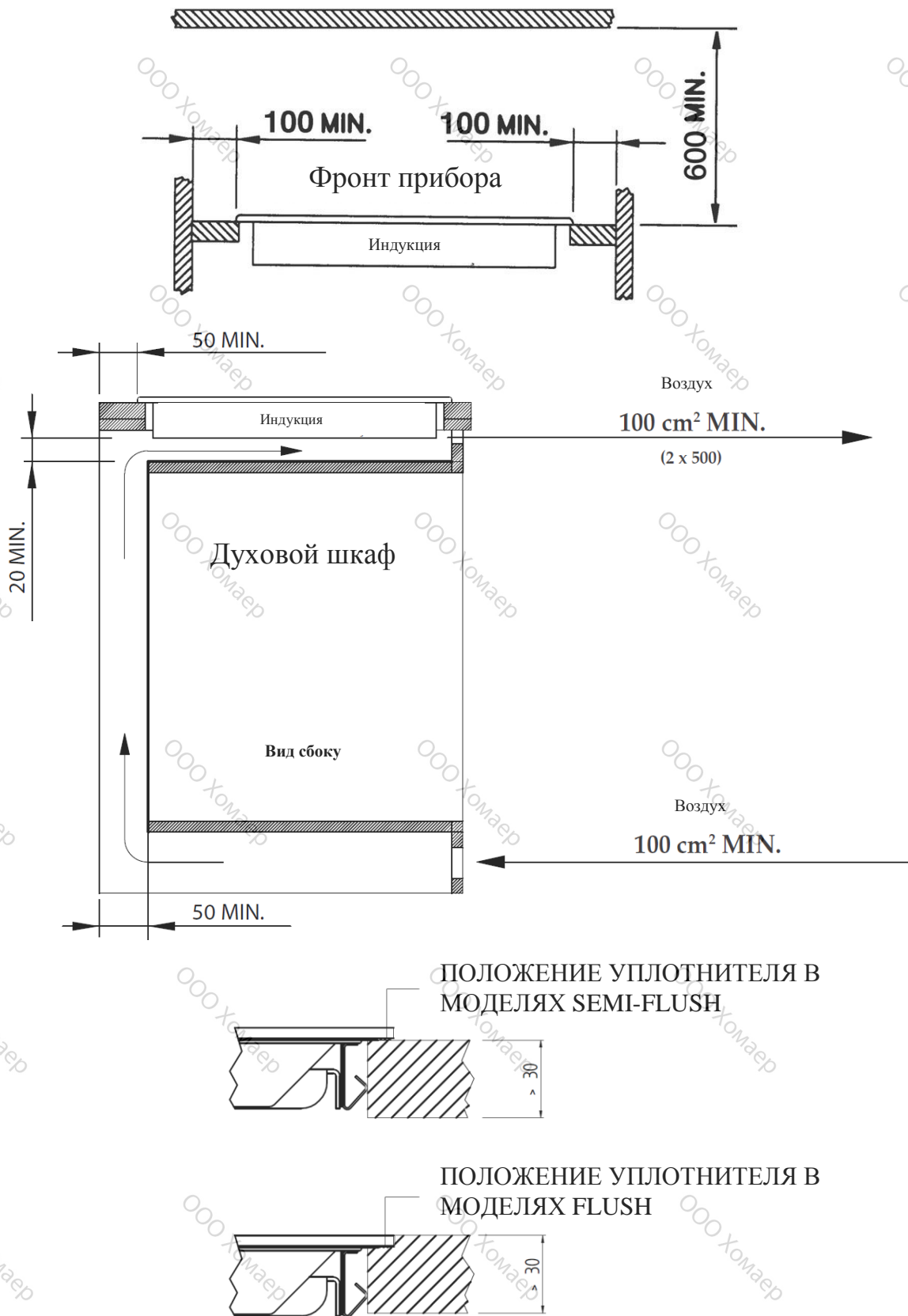


Рис. 6

Инструкции для установщика

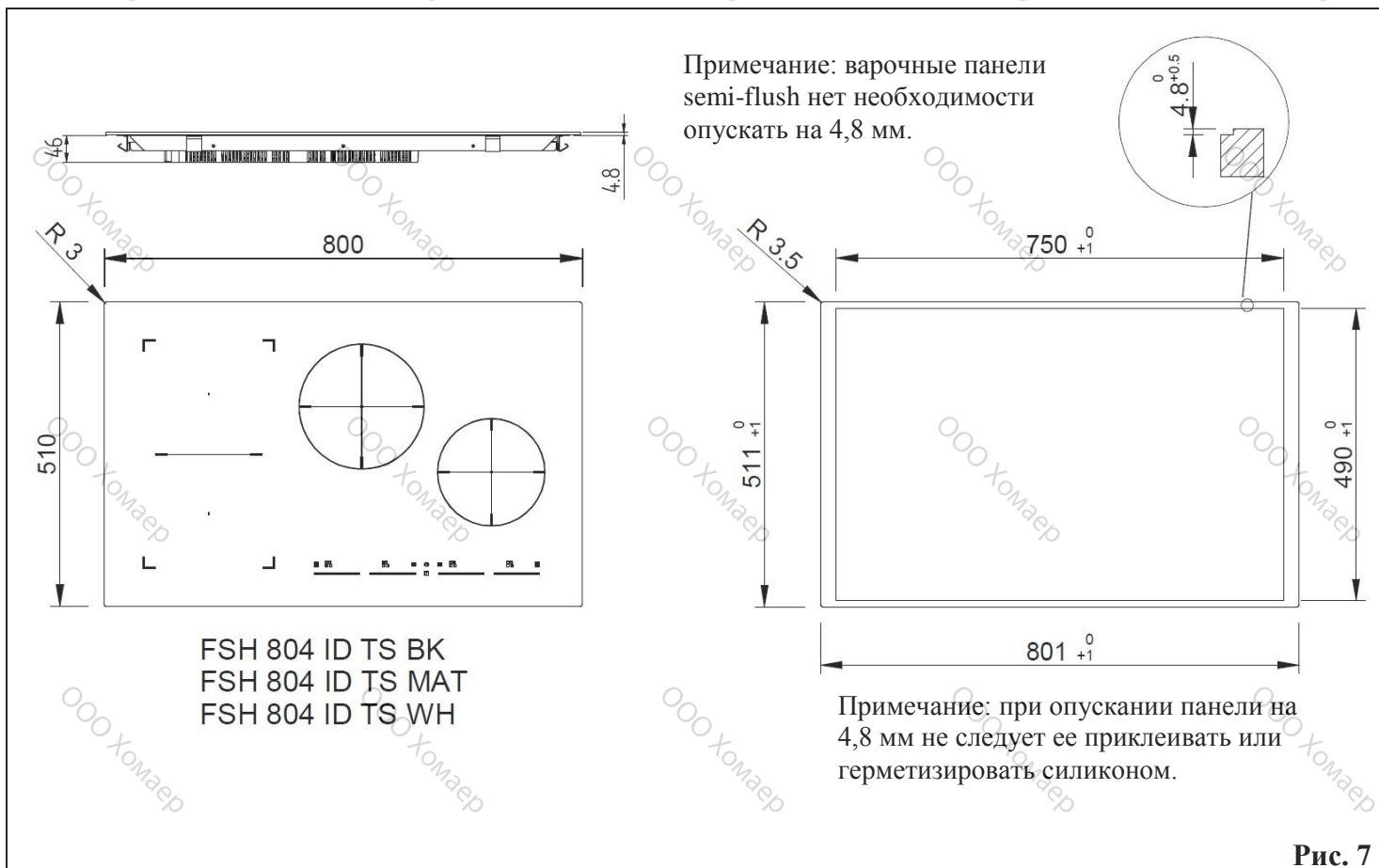


Рис. 7

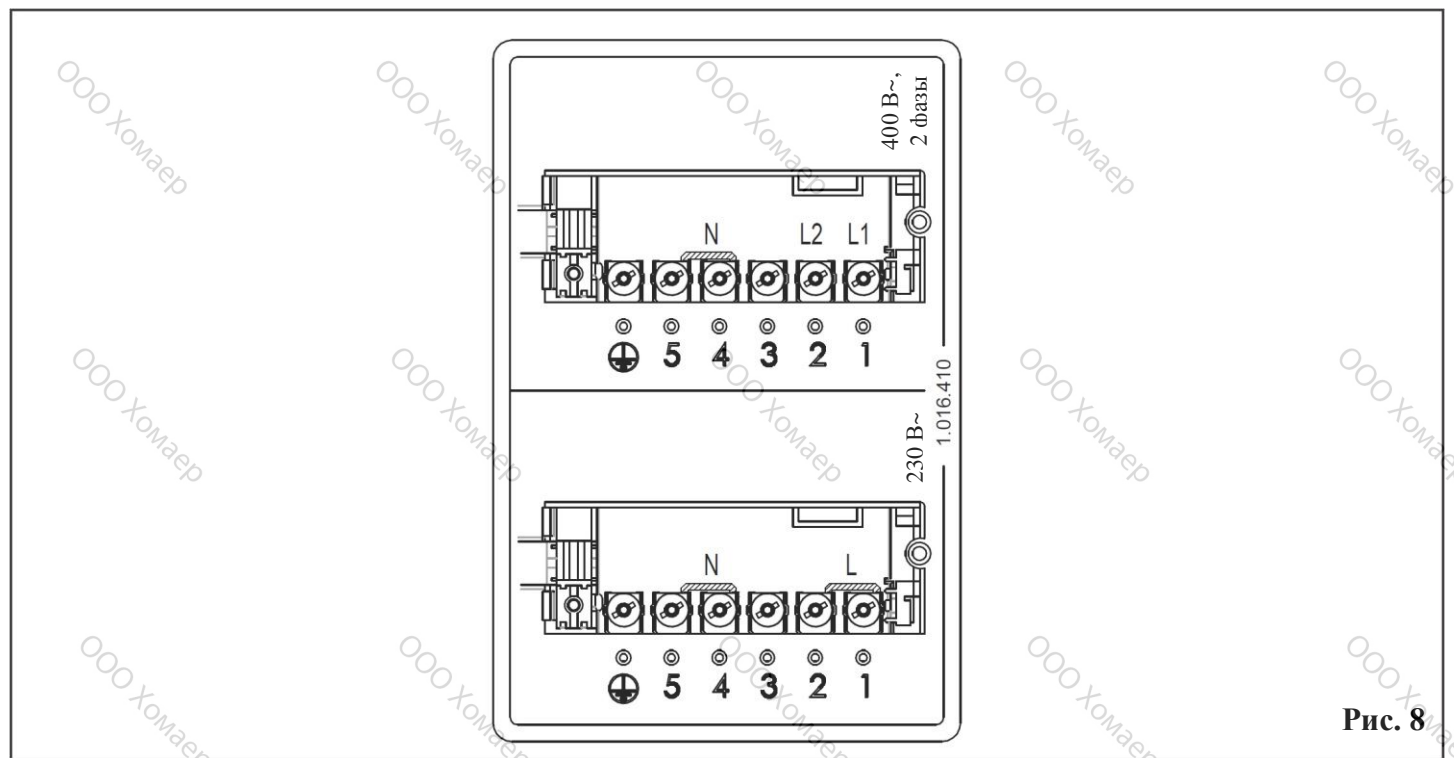


Рис. 8

000 Хомаер

ДЛЯ ЗАМЕТОК

000 Хомаер

000 Хомаер

000 Хомаер

000 Хомаер

000 Хомаер

000 Хомаер

000 Хомаер

000 Хомаер

000 Хомаер

000 Хомаер

000 Хомаер

000 Хомаер

000 Хомаер

000 Хомаер

000 Хомаер

000 Хомаер

000 Хомаер

000 Хомаер

000 Хомаер

000 Хомаер

000 Хомаер

000 Хомаер

000 Хомаер

000 Хомаер

000 Хомаер

000 Хомаер

000 Хомаер

000 Хомаер

000 Хомаер

000 Хомаер

000 Хомаер

000 Хомаер

000 Хомаер

000 Хомаер

000 Хомаер

000 Хомаер

000 Хомаер

000 Хомаер

000 Хомаер