



РУКОВОДСТВО ПО ЭКСПЛУАТАЦИИ

Индукционная варочная панель

FULGOR
MILANO

CPH 402 ID TC X
CPH 401 ID WK TC X



Благодарим Вас за выбор нашего прибора и поздравляем с отличным выбором. Надеемся, что он прослужит Вам в течение многих лет.

Данный новый прибор был тщательно спроектирован и изготовлен с использованием высококачественных материалов, скрупулезно протестирован, чтобы убедиться, что он полностью соответствует требованиям для приготовления пищи.

Пожалуйста, ознакомьтесь и соблюдайте эти простые рекомендации, которые позволят Вам добиться превосходных результатов с самого первого использования. Данный современный прибор перешел к Вам в руки с наилучшими нашими пожеланиями.

Содержание

Инструкции для пользователя.....	3
Инструкции по установке	9

Данный прибор разработан для бытового использования.

Производитель снимает с себя ответственность за вред, нанесенный здоровью людей и имуществу, произошедший по причине неправильной установки или некорректного, неправильного или неподобающего использования.

Прибор не предназначен для использования людьми (включая детей) с ограниченными физическими, тактильными или умственными способностями или людьми с недостаточным уровнем опыта или знаний без осуществления соответствующего инструктажа со стороны лица, ответственного за их безопасность, или без присмотра со стороны такого лица.

За детьми нужно следить, чтобы они не играли с прибором.

Инструкции для пользователя

Принцип работы

Принцип работы основан на электромагнитных свойствах используемой посуды.

Электронная схема управляет работой индуктора, создавая магнитное поле.

Тепло передается от посуды к продуктам.

Процесс приготовления пищи происходит следующим образом:

- минимальная дисперсия (высокая производительность);
- удаление посуды (достаточно просто поднять ее) автоматически останавливает систему;
- электронная система позволяет максимальную гибкость и точность управления.

Установка


Все процедуры по установке прибора (подключение к электрической сети) должны производиться квалифицированным специалистом в соответствии с текущими нормами и правилами. Дополнительная информация в разделе «Инструкции по установке».

Важно


Прибор не предназначен для использования людьми (включая детей) с ограниченными физическими, тактильными или умственными способностями или людьми с недостаточным уровнем опыта или знаний без осуществления соответствующего инструктажа со стороны лица, ответственного за их безопасность, или без присмотра со стороны такого лица.

За детьми нужно следить, чтобы они не играли с прибором.

Использование

Сначала установите посуду на выбранную варочную зону. Отсутствие символа распознавания посуды  на дисплее означает, что система не готова к запуску.

Включение и выключение сенсорной панели управления (Рис. 3-5)

Включение сенсорной панели управления производится при помощи кнопки  «Вкл./Выкл.», прибор переключается из выключенного состояния в режим ожидания.

Для включения сенсорной панели управления воспользуйтесь кнопкой «Вкл./Выкл.». Раздастся короткий звуковой сигнал. Когда прибор находится в режиме ожидания, на дисплеях варочных зон отображается «0».

Эта индикация может отойти на второй план из-за остаточного тепла или сообщения о неполадках.

Если включить варочную зону в режиме ожидания прибора (в течение 10 секунд), панель управления переходит во включенное состояние.

Если в течение 10 секунд не нажать ни одну кнопку, то панель управления снова выключится и раздастся короткий звуковой сигнал.

Электронику можно выключить в любой момент во включенном состоянии панели управления или в режиме ожидания при помощи кнопки «Вкл./Выкл.». Выключение обладает приоритетом при управлении, что значит, что панель управления будет выключена, даже если было активировано несколько функций.

Включение варочной зоны

Когда панель управления включена (или находится в режиме ожидания) выбрать варочную зону можно при помощи кнопки Плюс/Минус, если только для варочной зоны не установлена функция таймера (см. «Функция таймера»).

Если выбор варочной зоны произведен при помощи кнопки «+», уровень мощности меняется от «0» до «4». Если выбор варочной зоны произведен при помощи кнопки «-», уровень мощности меняется от «0» до «9».

Выключение варочной зоны

а) Одновременно нажать кнопки «+» и «-» данной варочной зоны.

б) Установить уровень мощности 0 при помощи кнопки «-» данной варочной зоны.

Когда выключена последняя работавшая варочная зона, панель управления выключится спустя 10 секунд, если ни одна из варочных зон не будет включена.

Все варочные зоны можно выключить одновременно, нажав кнопку «Вкл./Выкл.».

Уровень мощности

Уровень мощности варочной зоны и приготовления отображается на 7-значном дисплее. В соответствии со стандартами уровни мощности отображаются значениями от «1» до «9».

Индикация остаточного тепла

Индикация остаточного тепла информирует пользователя о том, что стеклокерамическая поверхность горячая и прикасаться к ней по всей поверхности варочной зоны опасно.

Температура определяется при помощи математической модели, и при любое остаточное тепло сигнализируется символом «Н» на соответствующем 7-значном дисплее.

Нагревание и охлаждение рассчитываются, учитывая следующее:

- установленный уровень мощности (от «0» до «9»);

- период работы реле после выключения варочной зоны.

После выключения варочной зоны на соответствующем дисплее отображается «Н», пока температура поверхности не опустится до безопасного значения ($< 60\text{ }^{\circ}\text{C}$) в соответствии с математической моделью.

Функция таймера



Функция таймера доступна в 2 вариантах: таймер варочной зоны и независимый таймер, но никогда одновременно. Два 7-значных дисплея соответствующих варочных зон используются для просмотра оставшегося времени в минутах, пока действует функция таймера.

Выбор таймера

- Для программирования таймера необходимо включить панель управления или перевести ее в режим ожидания.

- Для выбора функции таймера для варочной зоны нужно нажать кнопку таймера.

- На дисплее таймера значение таймера меняется при нажатии кнопок +/- . Мигающий индикатор таймера указывает на то, что значение на 7-значном дисплее относится к таймеру и может быть изменено. В выключенном режиме, если таймер продолжает работать, то индикатор таймера горит. Это означает, что значение на дисплее относится к таймеру, но не может быть изменено в данный момент времени. Для измене-

ния значения, необходимо включить панель управления.

- Активация кнопки таймера зависит от ранее установленной функции:

- a) Варочная зона, относящаяся к таймеру, включена (уровень мощности > 0): Таймер программируется для данной варочной зоны; варочная зона автоматически отключится, если значение таймера равно нулю; независимый таймер не может быть установлен. Изменение уровня мощности можно произвести, снова нажав на кнопку таймера.

- b) Варочная зона, относящаяся к таймеру, выключена (уровень мощности $= 0$): Таймер не зависит от процесса приготовления и будет продолжать работать, даже если панель управления выключена. Варочную зону нельзя включить, пока работает таймер.

Установка значения таймера

- Мигающий индикатор таймера указывает на то, что значение таймера может быть изменено, как описано ранее. Значение таймера можно установить при помощи кнопок +/- .

- При нажатии кнопки «+», изначальное значение таймера «01» можно увеличить до «99» (максимальное значение).

- При нажатии кнопки «-», на дисплее отобразится значение «30», которое можно постепенно уменьшить до «01» (первое минимальное значение). Когда значение достигнуто, прозвучит акустический сигнал. Если снова нажать кнопку «-», то отображающееся на дисплее значение «00» нельзя будет изменить (второе минимальное значение).

- Таймер может быть установлен как при помощи продолжительного нажатия кнопки «+» или «-», так и отдельными нажатиями (Выбор: нажать кнопку, отпустить, нажать, отпустить и т. д.).

- Продолжительное нажатие кнопок «+» или «-» приводит к динамическому изменению значения с увеличивающейся скоростью, т. е. временной промежуток между изменением значений уменьшается, пока Вы не отпустите кнопку.

- Если кнопки «+» или «-» не нажать в течение 10 секунд (параметр) после выбора таймера для текущей варочной зоны (на дисплее отображается «00»), индикация и воздействие кнопок «+» или «-» автоматически переключается на варочную зону.

- Когда таймер используется только в качестве акустического сигнала, индикация и воздействие кнопок не переключается на варочную зону, так как она не может быть активирована.

- После установки таймера, начинается обратный отсчет, если установленное значение таймера не равно «00». Например, таймер запускается, когда Вы отпустили кнопку «+», когда значение таймера равно «01».

- Установки таймера имеют приоритет над ограничением продолжительности работы при установке высоких уровней мощности.

- Если запрограммирован только один акустический сигнал, то сначала панель управления будет находиться в режиме ожидания (не работает ни одна варочная зона). Если не будут установлены никакое другое значение, то панель управления выключится так, как описано выше.

Истечение значения таймера, акустический сигнал и подтверждение

- Последние 10 секунд обратного отсчета таймера отображаются на дисплее (обратный отсчет до акустического сигнала).

- По истечении установленного времени раздастся звуковой сигнал, а варочная зона, для которой был установлен таймер отключится.

- Дисплей варочной зоны и индикатор таймера будут мигать, показывая поочередно значения «00» и «Н», если варочная зона еще горячая (есть остаточное тепло).

- Акустический сигнал выключится автоматически спустя 2 минуты или после нажатия любой кнопки.

Дисплей и звуковой сигнал перестанет мигать и отключится.

Отключение/изменение таймера

- Таймер можно изменить или отключить, когда панель управления находится в режиме ожидания или включена, при помощи кнопок «+» или «-».

- Таймер можно отключить, установив значение на «00», нажав кнопку «-» или нажав кнопки «+» и «-» одновременно.

Блокировка панели управления (защита от детей)

Модель CPN 402 ID TC X

Включение блокировки панели управления

Активировать блокировку панели управления можно, когда панель управления находится в режиме ожидания или во включенном состоянии, нажав кнопку блокировки. Загорится индикатор блокировки панели управления «9» и будет гореть постоянно.



Панель управления продолжит работу в установленном ранее режиме, но на работу прибора не смогут повлиять другие кнопки, за исключением кнопки «Вкл/Выкл.». Кнопкой «Вкл/Выкл.» можно воспользоваться для выключения панели управления, даже если активна блокировка. Индикация блокировки отключится, когда панель управления и функция блокировки будут выключены. После повторного включения панели управления функция блокировки будет автоматически активирована, включая индикацию (через 10 секунд режим ожидания), и будет активна, пока пользователь не отключит блокировку при помощи кнопки «ключа». Блокировку панели управления нельзя отключить или включить при выключенной панели управления.

Выключение блокировки панели управления

Нажатие кнопки «ключа» в режиме ожидания или в активном режиме работы панели управления снимает блокировку, а также отключается соответствующий индикатор блокировки. Теперь все кнопки на панели управления снова активны.

Блокировка панели управления (защита от детей)

Модель CPN 401 ID WK TC

Включение и выключение



Если активировать блокировку панели управления в режиме паузы или в активном режиме приготовления, то это отключается подачу электроэнергии на обе варочные зоны.

На дисплее появится символ «11». В таком режиме можно только выключить прибор при помощи кнопки «Вкл/Выкл.» или отключить блокировку, нажав кнопку блокировки и кнопку «+» или «-», пока не раздастся звуковой сигнал.



Для защитной блокировки панели управления при работающей варочной зоне, нажмите на кнопку таймера и кнопку «-», относящуюся к данной варочной зоне. Загорится индикатор блокировки «9». Панель управления продолжит работу в ранее установленном режиме, но не будет реагировать на нажатие других кнопок, за исключением кнопки «Выкл.» и кнопки блокировки. Чтобы отключить блокировку, снова одновременно нажмите на кнопку таймера и кнопку «-».

Автоматика закипания и система ограничения мощности

Модель CPN 401 ID WK TC индукционной варочной панели WOK

Модель WOK оснащена функцией автоматике закипания. Генератор при включенной автоматике закипания передает варочной зоне гораздо большую мощность. Автоматика закипания обеспечивает гораздо более быстрое разогревание, таким образом экономя время пользователя.

Для активации автоматике закипания:

- Варочная зона должна быть включена, и для нее должен быть установлен максимальный уровень мощности.
- Функция автоматике закипания активируется нажатием кнопки «+» еще раз. На дисплее будет постоянно гореть буква «P».

Мощность увеличивается от 2400 до 3000 Вт.

Из соображений безопасности автоматика закипания может быть включена только в течение ограниченного периода времени – максимум 10 минут.

Если в это время снять посуду с варочной зоны, функция автоматике закипания остается активной, а также продолжительность функции автоматике закипания не отключается.

Автоматика закипания отключается при помощи кнопки «-». Кнопка «+» не будет оказывать какого-либо воздействия.

Поддержание блюд в теплом состоянии (Lo Temp – низкотемпературный режим)

Функция поддержания блюд в теплом состоянии помогает сохранять готовые блюда теплыми на варочной зоне. Для этого варочная зона оснащена низкотемпературным режимом.

Чтобы активировать функцию поддержания низкой температуры, нужно установить уровень мощности между 0 и 1. При обеих установках индикаторы варочных зон обеих моделей будут отображать «Lo» (см. выше). То же относится и к модели WOK.

Понижение температуры при помощи удержания кнопки «-», значение температуры остановится на функции поддержания блюд в теплом состоянии. Снова нажмите кнопку для перехода к 0.

Инструкции по безопасности

- Если на варочной панели появились трещины, отключите прибор от электрической сети во избежание удара электрическим током.

- Во время работы прибора уберите любые намагничивающиеся предметы, например, кредитные карты, компьютерные диски, калькуляторы и т.п. подальше от прибора.

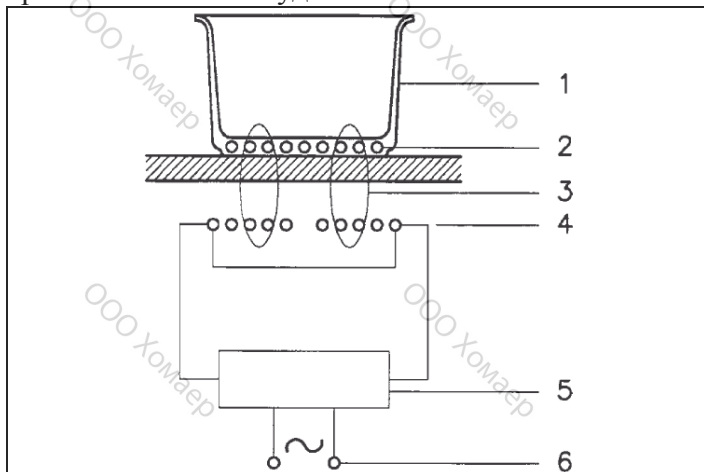
- Никогда не используйте алюминиевую фольгу и не помещайте продукты в алюминиевой фольге на варочную панель.

- Металлические объекты, такие как ножи, вилки, ложки и крышки нельзя помещать на варочную поверхность, чтобы избежать их разогрев.

- Для приготовления пищи в антипригарной посуде без воды или масла ограничивайте предварительный разогрев до 1-2 минут.

- При приготовлении продуктов, которые могут пригореть к дну посуды, начните процесс приготовления на минимальном уровне мощности и постепенно увеличивайте уровень мощности, постоянно помешивая.

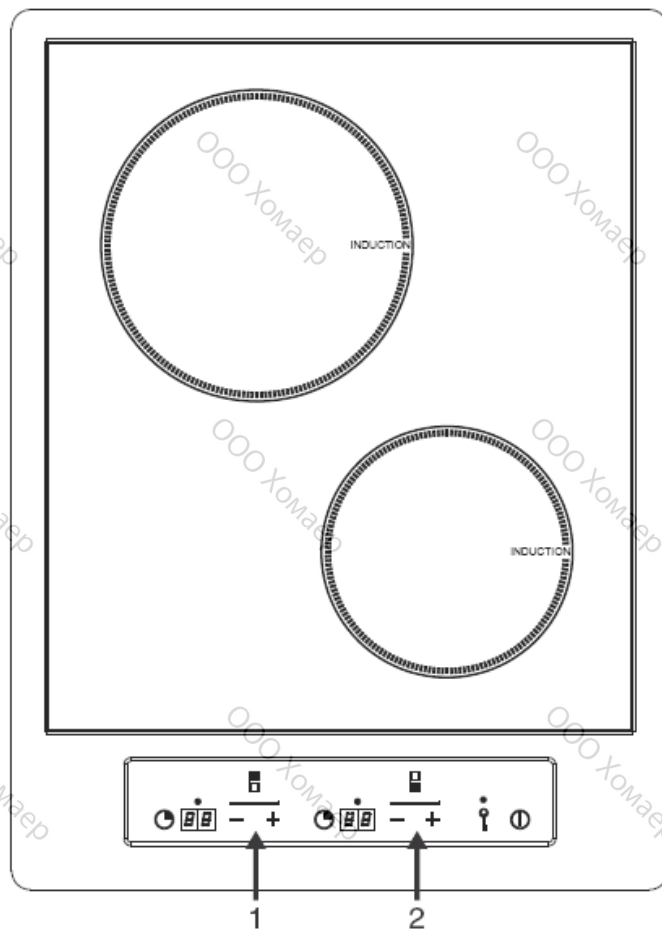
- После завершения процесса приготовления выключите варочную зону (установив уровень мощности на «0»), не полагайтесь на автоматику распознавания посуды.



1. Посуда
2. Индукционный ток
3. Магнитное поле
4. Индуктор
5. Электронный контур
6. Электрическая сеть

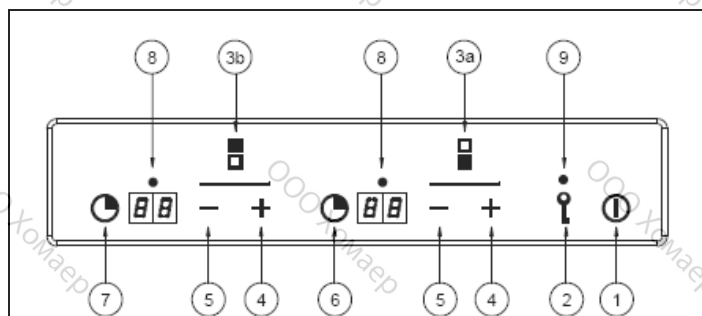
Рис. 1

Модель СРН 402 ID TC X



- 1 - варочная зона: Ø 160/1400 Вт
- 2 - варочная зона: Ø 160/1400 Вт

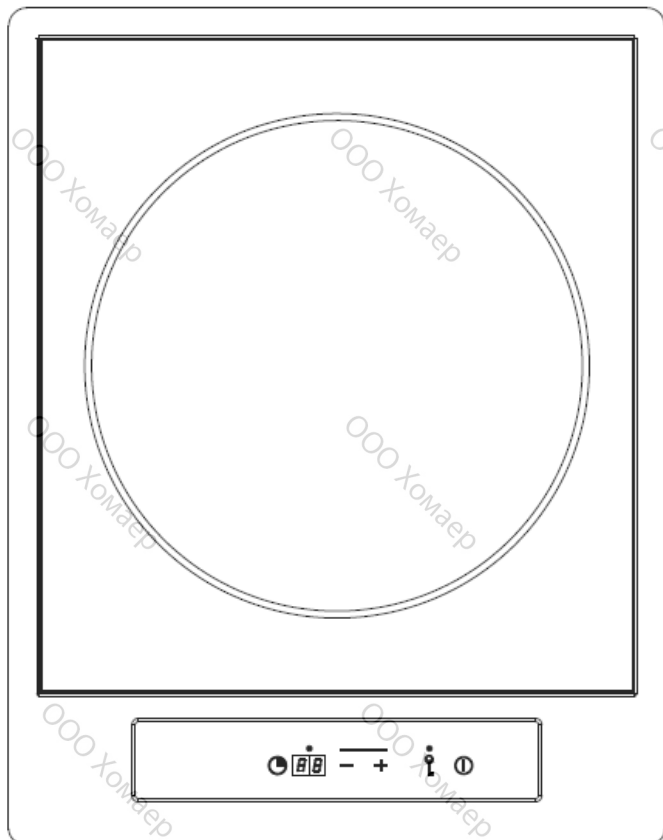
Рис. 2



1. Вкл/Выкл.
2. Блокировка (защита от детей)
3. Индикатор выбранной варочной зоны
4. Увеличение мощности
5. Уменьшение мощности
6. Таймер/a
7. Таймер/b
8. Индикатор таймера
9. Индикатор блокировки

Рис.3

Модель СРН 401 ID WK TC



Варочная зона: 2400 Вт
(3000 Вт с функцией автоматки закипания)

Рис. 4

Посуда (Рис. 6-6а)

- Если дно посуды притягивается к магниту, то посуда подходит для использования на индукционной варочной панели;
- отдавайте предпочтение посуде, которая рекомендована производителем для приготовления пищи с использованием индукции;
- посуда с плоским толстым дном;
- посуда с диаметром дна 20 см максимально использует энергию;
- небольшая сковорода экономит электроэнергию, но не приведет к рассеиванию энергии. Использование посуды с диаметром дна менее 10 см не рекомендуется;
- посуда из нержавеющей стали с многослойным дном или из ферритовой нержавеющей стали, если на дне указано, что подходит для индукции;
- чугунная посуда, особенно с эмалированным дном, чтобы избежать царапания стеклокерамической поверхности;
- посуда из стекла, керамики, терракоты, алюминия, меди или немагнитной нержавеющей стали (аустенит) не рекомендуется к использованию и не подходит для индукционных варочных панелей.

Посуда для индукционной варочной панели WOK должна иметь форму полусферы (Рис. 6а).

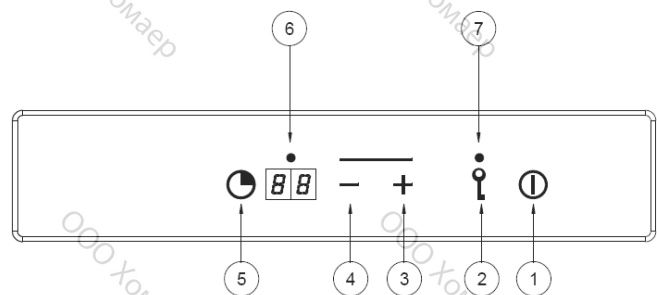
Уход и чистка (Рис. 7)

Удалите остатки пищи и брызги жира со стеклокерамической поверхности, для этого пользуйтесь скребком, чтобы избежать царапания поверхности прибора.

Затем хорошо очистите варочные зоны надлежащими средствами с помощью мягкой ткани, ополосните водой и вытрите чистой салфеткой.

Ни в коем случае нельзя пользоваться абразивными губками или едкими химическими чистящими средствами, например, аэрозолями для чистки духовых шкафов или пятновыводителями.

При очистке прибор запрещается использовать паровые очистители.



1. Вкл./Выкл.
2. Блокировка (защита от детей)
3. Увеличение мощности
4. Уменьшение мощности
5. Таймер
6. Индикатор таймера
7. Индикатор блокировки

Рис.5

Модель СРН 402 ID TC X

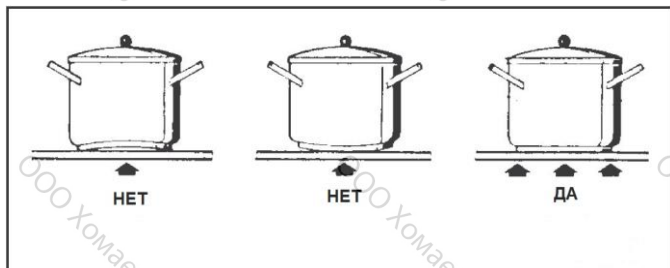


Рис. 6

Модель СРН 401 ID WK TC

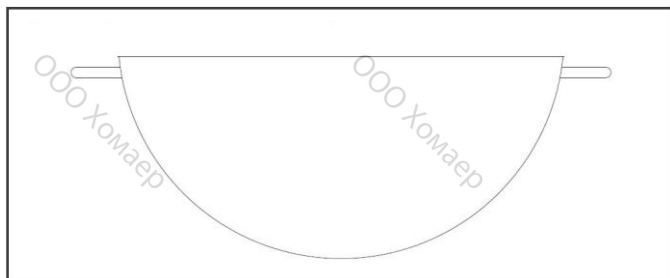


Рис. 6а

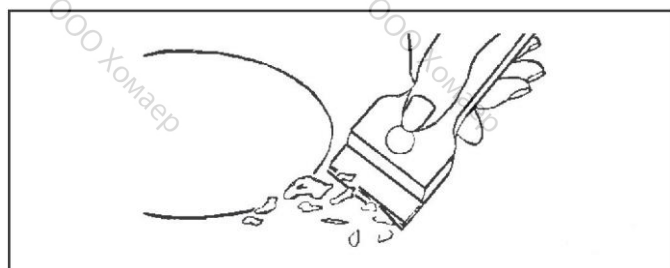


Рис. 7

Инструкции по установке

Данное руководство по эксплуатации предназначено для квалифицированного монтажника, в нем даются указания по монтажу, регулировке и обслуживанию в соответствии с действующим законодательством и нормами. Действия с прибором должны производиться только когда он отключен от электрической сети.

Расположение (Рис. 8-9-10-11)

Электроприбор предназначен для встраивания в рабочую поверхность. Нанесите герметик по всему периметру варочной панели. Установка прибора над духовым шкафом не рекомендуется, но в случае необходимости, убедитесь, что:

- духовой шкаф обеспечен достаточной системой охлаждения;

- от духового шкафа к варочной панели не передается горячий воздух;

- обеспечьте поток воздуха, как показано на рисунке.

Подключение к электрической сети

(Рис. 12-13)

Перед подключением прибора к электрической сети проверьте следующее:

- характеристики электрической сети должны соответствовать значениям на типовой табличке, расположенной снизу варочной панели;

- электрическая сеть должна быть оснащена эффективным заземлением, соответствующим нормам и положениям действующего законодательства.

В случае если электрический бытовой прибор не оснащен сетевым кабелем со штепсельной вилкой, используйте подходящий кабель в соответствии с потребляемой мощностью, указанной на типовой табличке и температурой работы. Кабель не должен достигать температуры на 50 °С выше температуры в помещении в любой момент времени.

Прибор предназначен для постоянного подключения к электрической сети, поэтому необходимо установить многополярный разъединитель с минимальным расстоянием между контактами, соответствующий нагрузке, указанной на типовой табличке, и действующим нормативам (желто-зеленый провод заземления не должен прерываться коммутатором). По завершении монтажа прибора многополярный разъединитель должен быть легкодоступным.

Примечание:

Производитель снимает с себя ответственность, в случае нарушения обычных требований по безопасности или в случае несоблюдения вышеприведенных инструкций.

В случае повреждения сетевого кабеля его замену должен производить производитель или специализированная сервисная служба, или похожим специалистом во избежание любой возможной опасности.

Mod. CPH 402 ID TC X

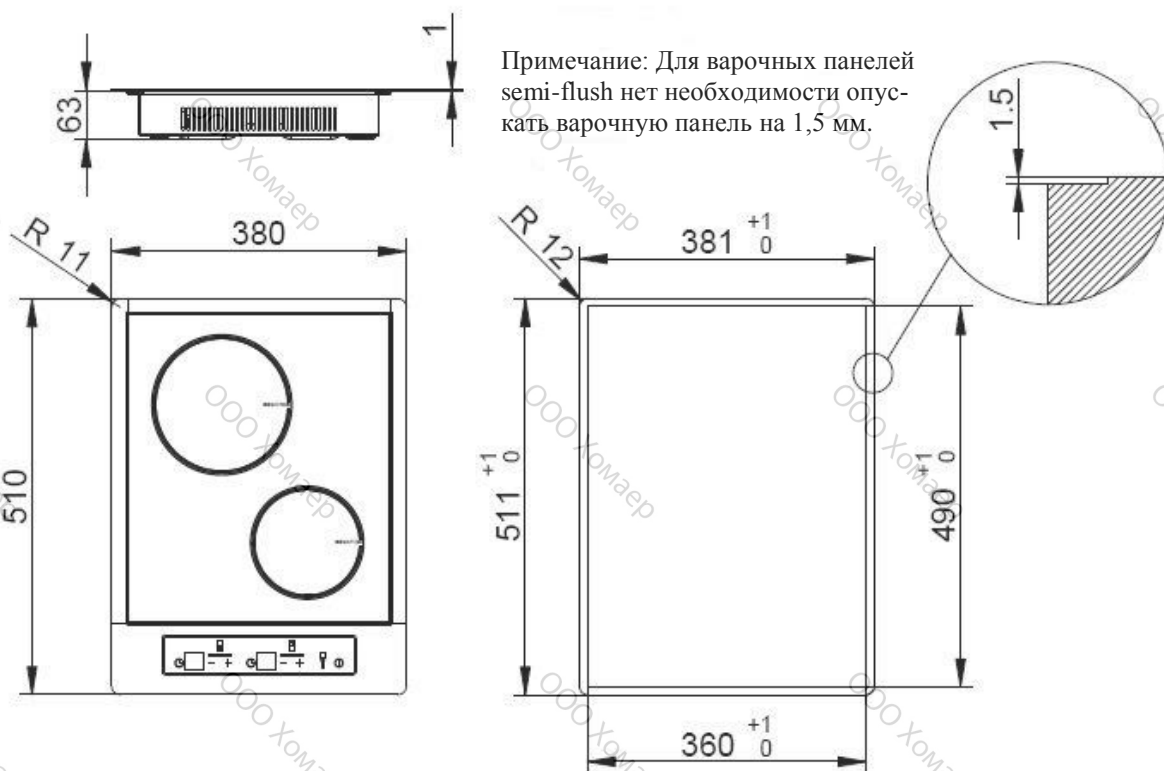


Fig. 8

Mod. CPH 401 ID WK TC

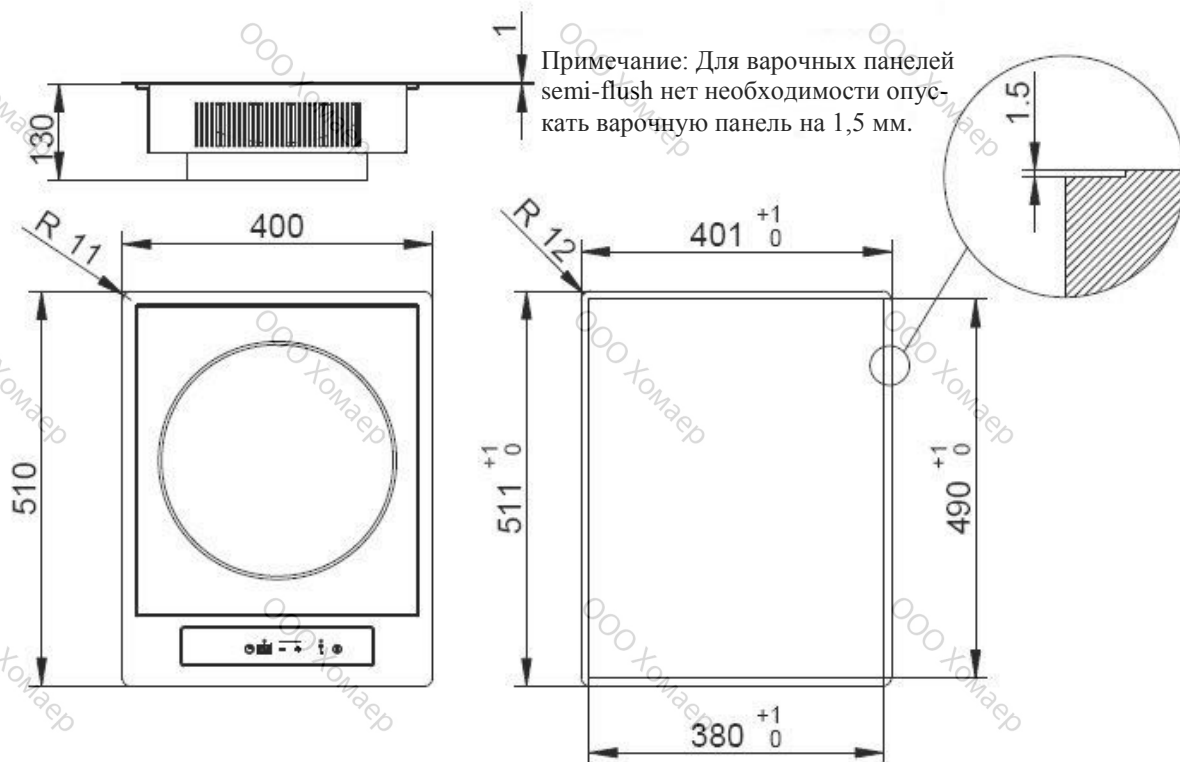


Fig. 9

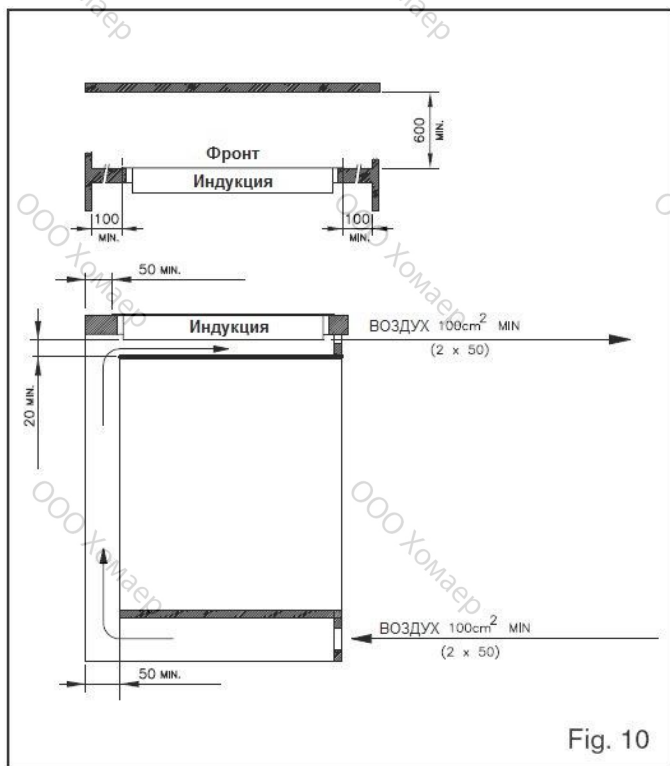


Fig. 10

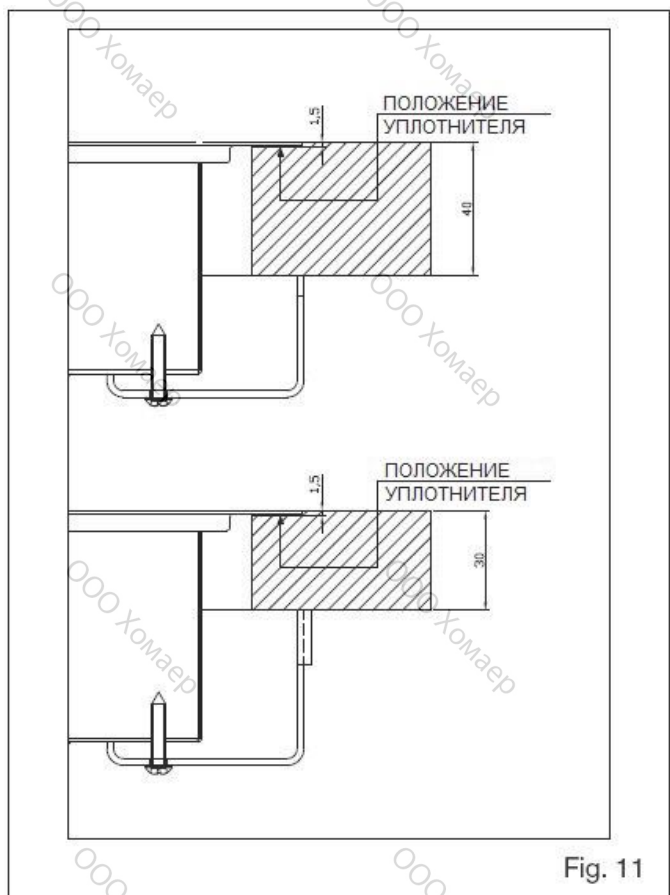


Fig. 11

Mod. CPH 402 ID TC X

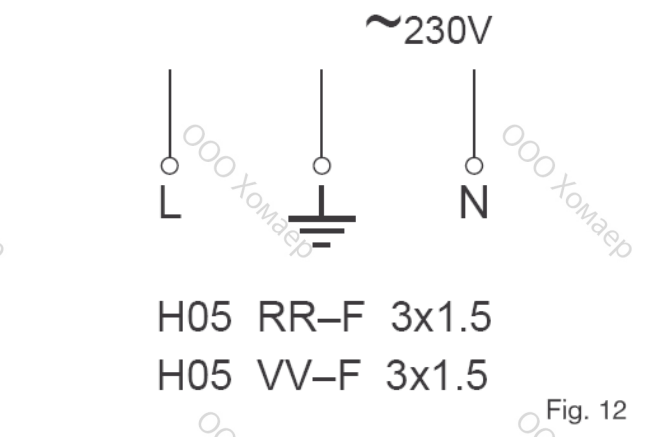


Fig. 12

Mod. CPH 401 ID WK TC

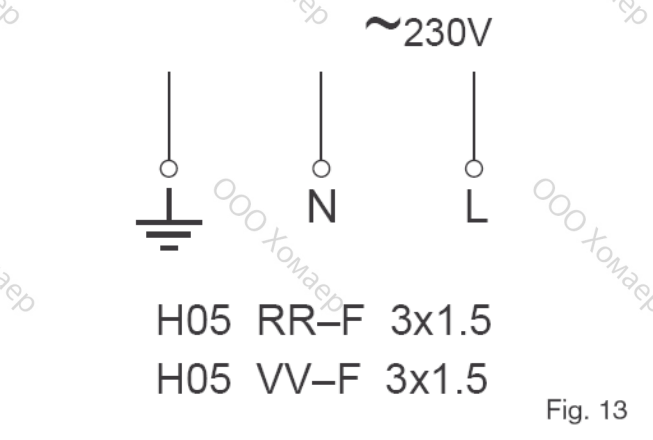


Fig. 13

